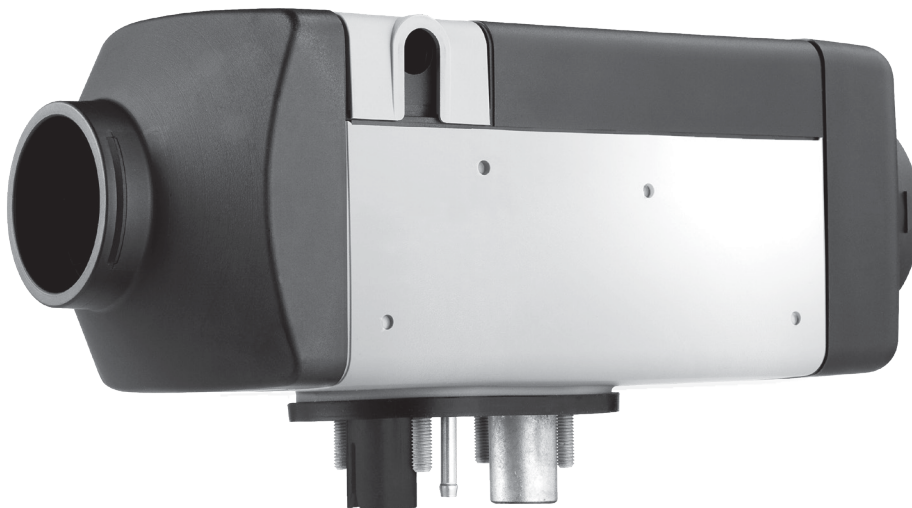


## Air Top 2000 ST

Réchauffeur d'air



### Caractéristiques de réchauffeur d'air

- Fournit la chaleur rapidement à l'intérieur de la cabine sans marche au ralenti
- Utilise aussi peu que 3,8 litres (1 gallon) de carburant au cours d'une période de 22 heures
- Approuvé CARB et vérifié EPA SmartWay
- Rendement rapide sur l'investissement
- Fonctionnement silencieux assurant une bonne nuit de sommeil
- Diagnostic complet avec interface PC disponible
- Rendement de chaleur élevé dans un design compact
- Une qualité éprouvée et des performances fiables
- Capacité calorifique de 2,0 kW (7 000 BTU/h) à la sortie

### Chauffage de cabine, économies de combustible et réduction des émissions

Le Air Top 2000 ST est le choix le plus populaire en fait de technologie de réduction de la marche au ralenti. Des millions d'unités sont utilisés autour du monde dans diverse applications. Perfectionner pour le chauffage de cabine, le Air Top 2000 ST fait le travail avec une capacités calorifiques de 2,0 kW (7 000 BTU/h) à la sortie. Cet unité compact requière très peu de maintenance, est facile d'entretien et ce démarque comme le réchauffeur le plus efficace sur le marché. Le coût d'achat d'un Air Top 2000 ST ce rentabilise par lui-même en quelque mois.

## Caractéristiques techniques

	Air Top 2000 ST
Capacités calorifiques	0,9 – 2,0 kW (3 100 – 7 000 BTU/h)
Types de combustibles	Diesel 1, Diesel 2, Arctique, Biodiesel B5, B20 et Essence
Consommation de combustible	0,12 – 0,24 l/h (0,03 – 0,06 gal/h)
Tension nominale	12 ou 24 V
Champ d'opération du voltage	10,5 – 16 V ou 21 – 32 V
Consommation d'énergie a 12 Volts	14 – 29 Watts (1,25 – 2,45 Amps)
Débit d'air chaud, circulation libre	63 m³/h (37 cfm)
Dimensions (L x L x H)	311 x 120 x 121 mm (12,25 x 4,78 x 4,85 po)
Poids	2,6 kg (5,73 lbs)

### Ensemble de chaufferette auxiliaire AT2000ST disponible :

Ensemble Air Top 2000 ST avec rhéostat (12V) - N/P : 5001114A

Ensemble Air Top 2000 ST avec rhéostat (24V) - N/P : 5001314A

Ensemble Air Top 2000 ST avec SmarTemp 2.0 (12V) - N/P : 5010609B

### Trousse de composants normalisée

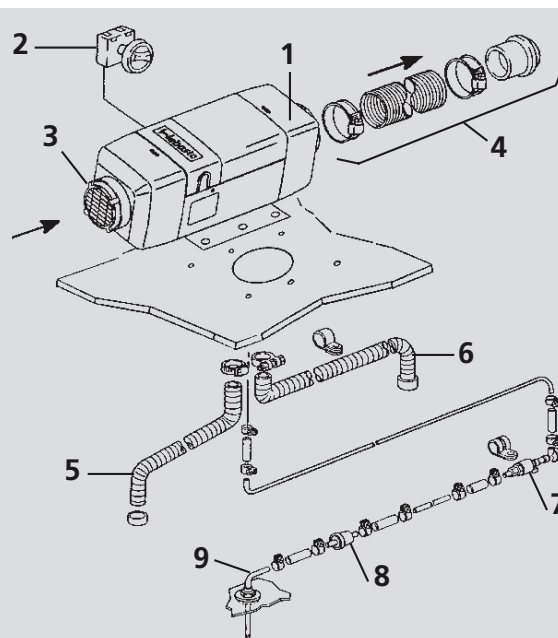
- Régulateur de contrôle intégré
- Interrupteur arrêt/marche avec commande de température variable
- Pompe de dosage du combustible avec montures
- Conduite de carburant et filtre à carburant
- Plongeur pour combustible
- Support de montage du réchauffeur et joint d'étanchéité
- Faisceau de câbles avec porte-fusible
- Tube d'échappement
- Conduite d'air de combustion et conduite d'air du réchauffeur
- Grillages de l'admission et de la sortie de l'air
- Manuel d'installation et d'exploitation
- Garantie limitée de 2 ans/2000 heures

### Accessoires optionnels

Ensemble de conversion SmarTemp 2.0 avec faisceau de câblage - N/P : 5010628B

Sonde thermique à distance - N/P : 1319842A

## Schéma du Système



1. Réchauffeur d'air Air Top 2000 ST
2. Interrupteur arrêt/marche avec commande de température variable
3. Entre d'air froid
4. Sortie d'air chaud et conduite flexible
5. Conduite d'entrée d'air à combustion
6. Tuyau d'échappement
7. Pompe doseur de combustible
8. Filtre de combustible
9. Plongeur pour combustible

### Contrôleur SmarTemp 2.0 (Optionnelle) :

pour Air Top 2000 ST - N/P : 5010628B



- Port USB pour diagnostic
- Design ergonomique
- Grand écran a DEL rétroéclairé
- Affichage de la température ambiante